
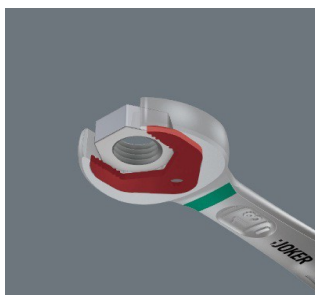




Ключ звездогаечен с тресчотка к/кт 11 бр Joker



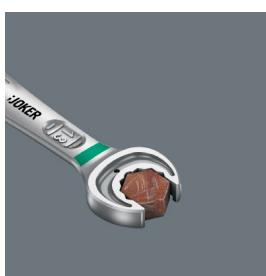
	
05020013001	
Joker	1 x 8x144; 1 x 10x159; 1 x 11x165; 1 x 12x170,7; 1 x 13x177; 1 x 14x188; 1 x 15x200; 1 x 16x212; 1 x 17x224; 1 x 18x235; 1 x 19x246



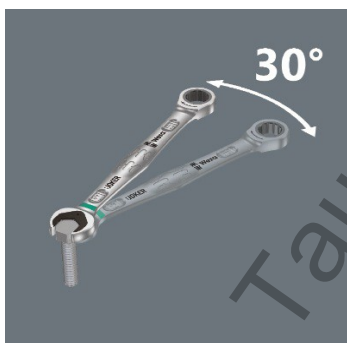
С иновативната стоп-пластина, Joker Ви дава предимство, предварително да поставите болта или гайката при завиване. По този начин спестявате време от неприятното падане и след това търсене на гайката.



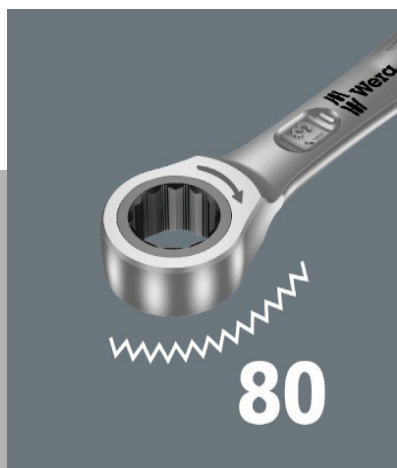
Стоп-пластината предотвратява изхлузването и изпадането на ключа от шестостенната глава на болта или гайката. Липсата от необходимост да придържате с палеца, прави завиването и отвиването много по-лесно и позволява прилагането на значително по-голяма сила.



Дванадесетогрмания профил на Joker прави много по-добър контакт със шестостенната глава. В допълнение с изключително твърдите зъби на сменяемата стоп-пластина се предотвратява подхлъзване, дори при по-висок въртящ момент.



Допълнително предимство е много малкият ъгъл на вързване. При завиване или отвиване, когато болта или гайката са разположени на много тесни пространства, стандартният гаечен ключ с ъгъл 60° , трябва да се обръща отново и отново. Благодарение на дванадесетограмния си дизайн, заедно с правия си профил Joker постига 30° ъгъл на вързване. Това го прави изключително ефективен и удобен в ограничени пространства.



Жокер извършва закрепване на работни места в почти всички възможни ситуации, бързо и с голяма прецизност. Тресчотната функция може да се похвали с изключително фин механизъм - 80 зъба, които осигуряват по-голяма гъвкавост, дори в много тесни работни пространства. Специално направената форма, в комбинация с хром-молибденова стомана и никел-хром покритие, означава, че сте спечелили три-пъти по: дълъг живот, висока устойчивост на износване и голяма защита срещу корозия.



Wera Ви предлага и една нова система "Take it easy"



цветово кодиране за бърз и лесен избор размера на инструмента. Като прилага това маркиране, както при Жокер, така и при гамата си вложки за гедоре, Г-образни шестограми, торксове и т.н.

В допълнение ключовете Жокер са и ковано маркирани за бърз и лесен избор на необходимия Ви размер.



Комплектите се предлагат в здрав калъф за съхранение на инструмента с възможност за закрепване към колан.